

ПАСПОРТ ИЗДЕЛИЯ

Светильник светодиодный для
внутреннего освещения

Серии **БЕТА**
Модель **ВПС-Б-1 Люкс**



Пожалуйста, ознакомьтесь с данным руководством
перед началом эксплуатации изделия.

Настоящий паспорт, совмещенный с руководством по эксплуатации и монтажу, предназначен для правильного и безопасного применения светодиодного светильника.

В данном руководстве приведены основные технические характеристики светильника, сведения о порядке подготовки к работе, требования к монтажу и эксплуатации, а также правила безопасности, транспортировки и хранения.

Эксплуатация и монтаж изделия должны проводиться квалифицированным персоналом, ознакомленным с настоящим руководством.

1. Назначение и область применения

1.1. Светодиодный светильник серии Бета модель ВПС-Б-1 Люкс (далее светильник) выпускается со степенью защиты IP40. Закрытый корпус светильника позволяет устанавливать светильник в помещениях с умеренной концентрацией пыли и влаги. Светильник предназначен для общего внутреннего освещения помещений, защищенных от прямого попадания воды и других агрессивных сред. Светильник имеет пониженный уровень слепимости и позволяет значительно снизить количество бликов на экране монитора. Рекомендуется к использованию в офисах и компьютерных классах.

1.2. В качестве крепления светодиодного светильника мощностью в стандартной комплектации используются металлические тросы. Рекомендуемая высота установки светильника от 2 до 3 метров.

2. Технические характеристики

Таблица 1. Технические характеристики светодиодного светильника серии Бета модель ВПС-Б-1 Люкс.

Характеристики	ВПС-Б-1-50
Потребляемая мощность, Вт*	50
Световой поток, лм*	3 000
Цветовая температура, К**	4 000 / 5 000
Индекс цветопередачи, CRI	>90
Тип КСС	Косинусная верхний свет, нижний свет 36град
Производитель светодиодов	OSRAM Opto Semiconductors
Срок службы светодиодов, часы	100 000
Гарантийный срок, мес.	60
Срок службы светильника, часы	100 000
Номинальное напряжение питающей сети, В	~ 220
Допустимое напряжение питающей сети, В	~ 170-305
Частота питания, Гц	50
Коэффициент мощности, не менее	0,95
Пульсация светового потока, %	<1
Класс защиты от поражения электрическим током	1
Способ установки светильника	Подвесное
Материал корпуса	алюминий
Материал рассеивателя	Поликарбонат
Тип рассеивателя	Линза, рефлектор, матовый
Климатическое исполнение и категория размещения по ГОСТ15150-69	УХЛ2
Температурный режим работы, С°	от -40 до +45
Степень защиты	IP40
Масса светильника, кг	3,2
Размеры LxVxH, мм	1200x86x120

*Световой поток указан с учетом воздействия рассеивающего элемента. Отклонение значений светового потока и мощности относительно указанных данных может составлять – ±7%.

**Цветовая температура, интегрированная с допуском ±250К

НЕ ДИММИРУЕТСЯ в стандартном исполнении!
Запрещено использование регуляторов яркости света.



Рис. 1. Габаритные размеры светильника

3. Подготовка и порядок работ

- 3.1. Извлечь светильник из упаковки. Проверить внешний вид и комплектность, отсутствие механических повреждений.
- 3.2. Во избежание нарушения тепловых режимов эксплуатации рекомендуется следить за чистотой поверхностей корпуса, и производить их регулярную очистку или по мере необходимости.
- 3.3. В случае необходимости светильник следует протереть сухой или слегка влажной тканью. Не допускается применение растворителей, агрессивных моющих и абразивных средств. Не допускается протирать включенный светильник.
- 3.4. При эксплуатации в условиях естественной конвекции необходимо соблюдать расстояния до корпуса светильника от окружающих предметов не менее 250 мм.
- 3.5. Установить и закрепить светильник любым способом, предусмотренным конструкцией.
- 3.6. Подключить питающий кабель согласно «Схемы подключения» - Рис. 2.

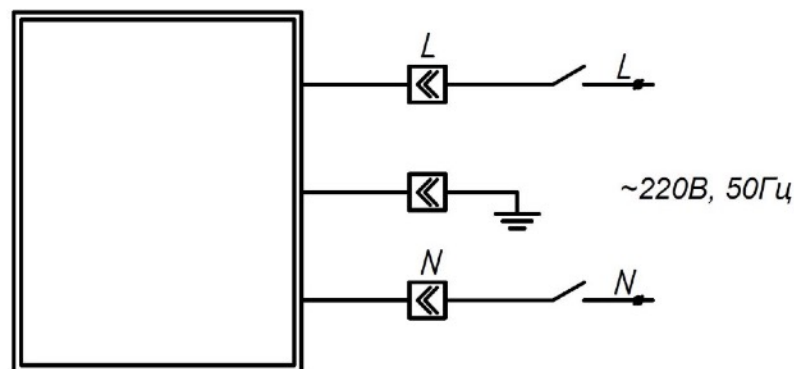


Рис. 2. Схема подключения

После проведения всех вышеуказанных действий согласно настоящей инструкции, светильник готов к эксплуатации.

ВНИМАНИЕ: Монтаж, демонтаж и обслуживание светильника производить при отключенном электропитании светильника. Нарушение правил установки угрожает безопасной эксплуатации изделия и влечёт утрату гарантийных обязательств.

4. Комплект поставки

- | | |
|---------------------------|-------|
| - Светодиодный светильник | 1 шт. |
| - Упаковочная коробка | 1 шт. |
| - Паспорт | 1 шт. |

5. Требования безопасности

Светильник выполнен и относится к I классу защиты от поражения электрическим током по ГОСТ Р МЭК 60598-1-2011 и ГОСТ 12.2.007.0-75, светильник должен быть надежно заземлен.

Во избежание несчастных случаев, категорически **ЗАПРЕЩАЕТСЯ**:

- включать светильник в разобранном виде;
- эксплуатировать светильник, имеющий механические повреждения;
- эксплуатировать светильник с поврежденной изоляцией проводов и мест электрических соединений;
- производить монтаж, демонтаж и обслуживание светильника при включенном электропитании;
- разбирать и ремонтировать светильник.

6. Техническое обслуживание

Все работы, связанные с подключением и монтажом, должны производиться специалистами. При эксплуатации светильника следует соблюдать «Правила технической эксплуатации электроустановок потребителей», «Правила техники безопасности при эксплуатации электроустановок потребителей» и требования, установленные ГОСТ 12.2.007.0-75.

7. Транспортировка и хранение

Изделие транспортировать и хранить в штатной заводской упаковке при условии защиты от механических повреждений, воздействия атмосферных осадков и агрессивных сред. Не нуждается в специальной утилизации.

8. Гарантийные обязательства

8.1. Гарантийный срок эксплуатации светильника составляет 60 месяцев со дня продажи, но не более 63 месяцев с даты производства, указанной на изделии.

8.2. Гарантийные обязательства выполняются только при условии соблюдения правил установки и эксплуатации изделия. Гарантийные обязательства не выполняются производителем при:

- наличие механических, термических повреждений светильника и его составляющих;
- наличие следов самостоятельного вскрытия светильника и/или нарушения защитной маркировки;
- поломках, вызванных неправильным подключением светильника, перенапряжением в электросети, стихийными бедствиями.
- наличие несогласованных с производителем изменений конструкции;
- наличие повреждения из-за неправильных условий транспортировки и хранения.

При обнаружении вышеописанных нарушений ремонт производится на платной основе по действующим на момент обращения к производителю расценкам.

ВНИМАНИЕ: По вопросам сервисного обслуживания изделий следует обращаться по месту их приобретения.

9. Свидетельство о приемке

Светодиодный светильник изготовлен и принят в соответствии с ТУ 27.40.39-001-03884074-2022 и признан годным для эксплуатации.

Артикул ВПС-Б-1-_____

Серийный номер _____

Дата изготовления _____

Отметка о приемке ОТК _____

Изготовитель: ООО «Волгапросвет»

400059, Россия, Волгоградская область, город Волгоград,
улица Имени Никитина, дом 2 литер Н, помещение 2

Адрес производства: 400059, Россия, Волгоградская
область, город Волгоград, улица Имени Никитина, дом 2
литер Н, помещение 2

Тел.: +7 (937) 723-97-66
www.volgaprosvet.ru

Изделие разработано и произведено в России.
Все права защищены законодательством РФ.