

ПАСПОРТ ИЗДЕЛИЯ

Светильник светодиодный уличный



Серии **Бета**

Модель **ВПС-Б-4 мини**

Пожалуйста, ознакомьтесь с данным руководством
перед началом эксплуатации изделия.

Настоящий паспорт, совмещенный с руководством по эксплуатации и монтажу, предназначен для правильного и безопасного применения светодиодного светильника.

В данном руководстве приведены основные технические характеристики светильника, сведения о порядке подготовки к работе, требования к монтажу и эксплуатации, а также правила безопасности, транспортировки и хранения.

Эксплуатация и монтаж изделия должны проводиться квалифицированным персоналом, ознакомленным с настоящим руководством.

1. Назначение и область применения

1.1. Светодиодные уличные светильники серии Бета модель ВПС-Б-4-мини с кривой силы света типа «Ш» успешно применяется для создания безопасного и комфортного освещения улиц, АЗС, автостоянок, внутриквартального освещения и других открытых территорий. Рекомендуемая высота подвеса светильника до 8 метров. Уличные светильники «Бета-4 мини» служат прямой заменой ламп ДНаТ 50, 70, 100; ДРЛ 80, 125.

1.2. Светильник устанавливается на опоры с Г-образными кронштейнами под углом 0...30° к горизонту. Наружный диаметр трубы кронштейна не более 50 мм.

1.3. Светильник предназначен для эксплуатации на улице в вечерне-ночное время. Данные условия обеспечивают требуемые для надежной эксплуатации: минимальный уровень потока воздуха 0,5м/с и верхнее значение температуры окружающей среды не более 30С. Допускается периодическая работа в дневное время для сервисного обслуживания.

2. Технические характеристики

Характеристики	ВПС-Б-4-32 мини	ВПС-Б-4-50 мини
Потребляемая мощность, Вт*	32	50
Световой поток, лм*	5 100	8 000
Цветовая температура, К**	4000 / 5000	
Индекс цветопередачи, CRI	>70	
Тип КСС	Широкая (Ш)	
Гарантийный срок, мес.	60	
Срок службы светильника, часы	50 000	
Допустимое напряжение питающей сети, В	~ 176 – 264	
Частота питания, Гц	47 – 63	
Коэффициент мощности, не менее	0,9	0,95
Класс защиты от поражения электрическим током	1	
Способ установки светильника	Консольный на трубу Ø не более 50 мм	
Материал корпуса	Анодированный алюминий	
Температурный режим работы, С°	от -40 до +30	
Степень защиты	IP65	
Масса светильника, кг	0,75	0,90
Размеры ДхВхШ, мм	300x86x100	

Таблица 1. Технические характеристики светодиодного светильника серии Бета модель ВПС-Б-4хх-мини.

*Световой поток указан с учетом воздействия рассеивающего элемента. Отклонение значений светового потока и мощности относительно указанных данных может составлять – ±10%.

**Цветовая температура интегрированная с допуском ±250К

НЕ ДИММИРУЕТСЯ!

Запрещено использование регуляторов яркости света.

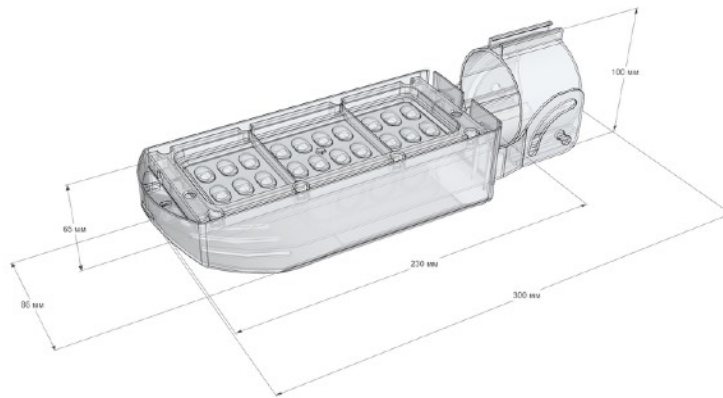


Рис. 1. Габаритные размеры светильника

3. Подготовка и порядок работ

3.1. Извлечь светильник из упаковки. Проверить внешний вид и комплектность, отсутствие механических повреждений.

3.2. Ослабить фиксирующий болт на креплении.

3.3. Установить светильник на монтируемую опору и затянуть фиксирующий болт на креплении.

3.4. Подключить питающий кабель согласно «Схемы подключения» - Рис. 2. Подключение прибора к сети 220В осуществляется путем соединения сетевых проводов (коричневый – фаза, синий – ноль, зеленый - земля) через надежное соединение. Допускаются соединения: винтовые и зажимные. Не допускается скрутка проводов из разных материалов – медь и алюминий.

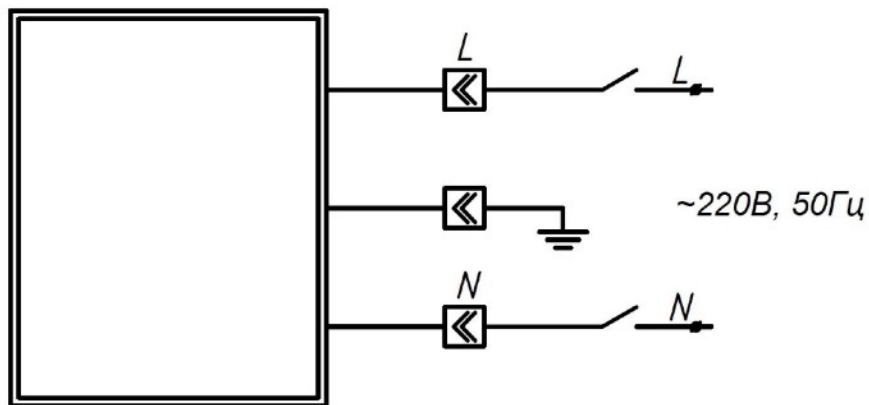


Рис. 2. Схема подключения

После проведения всех вышеуказанных действий согласно настоящей инструкции, светильник готов к эксплуатации.

ВНИМАНИЕ: Нарушение правил установки угрожает безопасной эксплуатации изделия и влечёт утрату гарантийных обязательств.

4. Комплект поставки

- Светодиодный светильник 1 шт.
- Упаковочная коробка 1 шт.
- Паспорт 1 шт.

5. Требования безопасности

Светильник выполнен и относится к I классу защиты от поражения электрическим током по ГОСТ Р МЭК 60598-1-2011 и ГОСТ 12.2.007.0-75, светильник должен быть надежно заземлен.

Во избежание несчастных случаев, категорически **ЗАПРЕЩАЕТСЯ:**

- включать светильник в разобранном виде;

- эксплуатировать светильник, имеющий механические повреждения;
- эксплуатировать светильник с поврежденной изоляцией проводов и мест электрических соединений;
- производить монтаж, демонтаж и обслуживание светильника при включенном электропитании;
- разбирать и ремонтировать светильник.

6. Техническое обслуживание

Все работы, связанные с подключением и монтажом, должны производиться специалистами. При эксплуатации светильника следует соблюдать «Правила технической эксплуатации электроустановок потребителей», «Правила техники безопасности при эксплуатации электроустановок потребителей» и требования, установленные ГОСТ 12.2.007.0-75. Чистку стекла требуется осуществлять мягкой влажной тряпкой или струей воды под давлением.

7. Транспортировка и хранение

Изделие транспортировать и хранить в штатной заводской упаковке при условии защиты от механических повреждений, воздействия атмосферных осадков и агрессивных сред. Не нуждается в специальной утилизации.

8. Гарантийные обязательства

8.1. Гарантийный срок эксплуатации светильника составляет 60 месяцев со дня продажи, но не более 62 месяцев с даты производства, указанной на упаковке.

8.2. Гарантийные обязательства выполняются только при условии соблюдения правил установки и эксплуатации изделия. Гарантийные обязательства не выполняются производителем при:

- наличие механических, термических повреждений светильника и его составляющих;
- наличие следов самостоятельного вскрытия светильника и/или нарушения защитной маркировки;
- поломках, вызванных неправильным подключением светильника, перенапряжением в электросети, стихийными бедствиями.

При обнаружении вышеописанных нарушений ремонт производится на платной основе по действующим на момент обращения к производителю расценкам.

ВНИМАНИЕ: По вопросам сервисного обслуживания изделий следует обращаться по месту их приобретения. Обслуживание производится в сервис центре производителя. При обнаружении неисправностей в течении действия гарантии предприятие - изготовитель проводит бесплатный гарантийный ремонт или замену в случае невозможности восстановления. Обмен осуществляется только при наличии полного комплекта поставки в товарном виде.

9. Свидетельство о приемке

Светодиодный светильник изготовлен и принят в соответствии с ТУ 27.40.39-001-03884074-2022 и признан годным для эксплуатации.

Артикул ВПС-Б-4- _____

Серийный номер _____

Дата изготовления _____

Отметка о приемке ОТК _____

Изготовитель: ООО «Волгапросвет»
400059, г. Волгоград, ул. Никитина, дом 2, литер Н,
помещение 2

Адрес производства: 400059, г. Волгоград,
ул. Никитина, дом 2, литер Н, помещение 2

Тел.: +7 (8442) 43-20-34
www.volgaprosvet.ru

Изделие разработано и произведено в России.
Все права защищены законодательством РФ.